

工业级 轨式1路RS485 串口服务器 规格书

产品简介

本工业轨式串口服务器是一款能让串口设备立即具备联网能力的串口联网服务器，可以把分散的串行设备、主机等通过网络来集中管理。该产品支持 1 路 RS-485 转 1 路百兆以太网，可以采用 35mm 轨式与壁挂式安装方式，能满足不同应用现场的需求。

串口服务器支持多种网络协议，如 TCP、UDP、ARP、ICMP、HTTP、DNS、DHCP、SNMP 协议；拥有完善的管理功能，支持访问控制、快速配置、在线升级等；每路串口支持 4 路 TCP 或 UDP 会话连接，支持 Modbus TCP、TCP Server、TCP Client、UDP Server、UDP Client，等多种工作模式；支持 WEB 访问方式。另外，配套提供的基于 Windows 平台的管理配置工具，能够一步一步引导用户对设备进行管理配置，通过简单的设置实现串口设备立即联网。支持 B/S 构架的 SNMP 网管软件，来统一网管多台串口服务器。

硬件采用无风扇、低功耗、宽温宽压设计，通过符合行业标准的严格测试，能够适应对 EMC 有严酷要求的工业现场环境，可广泛应用于 PLC 控制与管理、楼宇自控、医疗保健自动化系统、测量仪表及环境动力监控系统等。

功能特性

- ◆ 采用ARM Cortex -M4 ，主频 192MHz处理器；
- ◆ 支持1路百兆以太网；以太网支持10/100Base-T(X)自适应以太网接口；支持自动协商（Auto-Nego Full&half duplex）,支持自动交叉线检测（MDI/MDIX）；
- ◆ 提供1路RS485串口，支持300bps-921600bps线速无阻塞通信，支持波特率自动扫描匹配，支持客户自定义

波特率；

- ◆ 支持支持Modbus TCP ， TCP Server、TCP Client、UDP Server、UDP Client，等多种工作模式；
- ◆ 完成Modbus-RTU到Modbus-TCP透明转换，实现通过网络方式读取串口设备数据；
- ◆ 支持串口状态和串口参数监视，通信状态一目了然；
- ◆ 支持过网关，跨路由通信；支持虚拟串口驱动访问模式和网络中断自动恢复连接功能；
- ◆ 灵活的串口数据分帧设置，满足用户各种分包需求；
- ◆ 支持标准TCP/IP SOCKET应用程序访问,TCP支持多连接，满足4个以内用户同时监控或管理串口设备；
- ◆ UDP方式下支持单机或多机通讯，满足多个用户同时监控或管理串口设备；
- ◆ 支持Windows配置工具、串口和WEB等多种配置形式、支持SNMP网管；
- ◆ 支持本地和远程的系统固件升级；
- ◆ 支持B/S构架的SNMP网管软件，来统一网管多台串口服务器。
- ◆ RS485接口有三级防雷保护，防雷达到GB/T17626.5(IEC61000-4-5) 短路电流波10/700 μ s，开路峰值输出电压6KV，内阻40欧标准；
- ◆ 支持宽范围5-70V交流与直流电源输入，电源接口具有6kV防雷能力；
- ◆ 电源支持过载保护、防反接保护;符合工业四级电磁兼容性要求；
- ◆ 超强防雷功能：防雷击，可抗感应高压，防浪涌等；
- ◆ 无风扇高效散热，降低修复时间；
- ◆ 导轨或壁挂式安装；
- ◆ 宽温型：工作温度-40 $^{\circ}$ C~ +85 $^{\circ}$ C；



电源接口与RS485接口可过：短路电流波10/700μs，开路峰值输出电压6KV，内阻40欧的雷击测试

以太网接口可过：短路电流波10/700μs，开路峰值输出电压4KV，内阻40欧的雷击测试

产品图



技术参数

- ◆ 10/100M以太网接口
 - 协议：符合IEEE 802.3ab, IEEE 802.3z
 - 速率：10/100自适应全/半双工自适应
 - MAC地址表：可以学习4096个MAC地址
 - 物理接口：RJ45座 支持Auto-MDIX

◆ 串行接口

EIA/TIA-485 RS-485 (ISO/IEC8284)

串口界面:

RS-485 2 wires: A(对应TX+) B(对应TX-) GND

物理接口: 5.08mm间距螺钉式端子

◆ 环境指标

工作温度: -40°C—+85°C

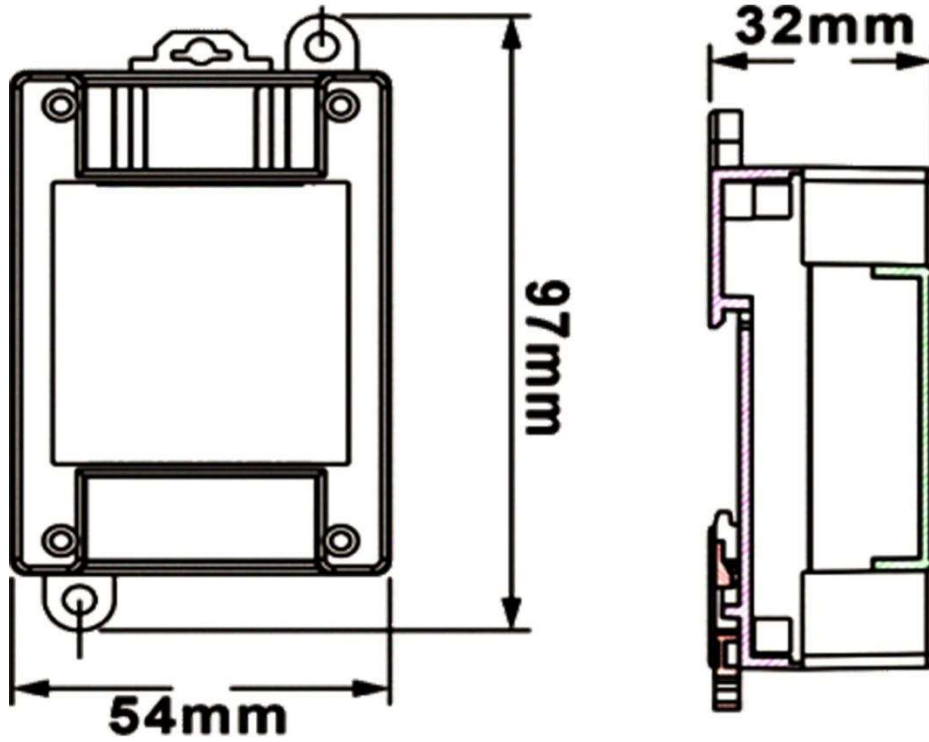
储存温度: -40°C—+85°C

工作湿度: 0%—95% (无凝结)

MTBF: >100,000小时

产品规格

产品功能描述	在以太网上传输 1 路 RS485 串口, 工业轨式
业务端口描述	1 个 RS485 串行接线端子接口, 1 路百兆以太网电口
电源	电源输入 DC5-70V, 功耗<3W 过载保护: 支持; 反接保护: 支持; 接入端子: 2 芯 5.08mm 间距螺钉式端子
产品尺寸	尺寸: 97mm(长) x 54mm(宽) x 32mm(高) 安装方式: 35mm 导轨安装、壁挂式安装
重量	0.072Kg/台



应用图

案例一：单台应用



案例二：成对应用

