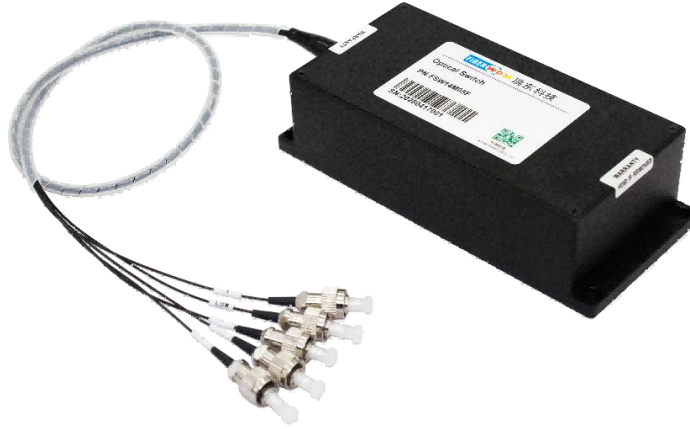


FSW14M05F

阶跃型多模光纤 光开关 1X4 405-640nm 50/125um (NA0.22) 0.9mm

0.5m 光纤, FC/UPC, RS-232 串口, 135x60x35 模块



FSW14M05F 是广州市瑞东电子科技有限公司采用阶跃型多模光纤, 专为 405-640 nm 可见光波段设计的 1X4(4X1)光开关, 本产品采用精密微机电或固态光学切换技术, 实现单输入端到四输出端之间的快速、可靠光路切换。适用于工业检测、生物医学成像、光谱分析、激光分束及科研实验等需要多通道光路动态选择的高精度应用场景

产品特点:

- ◆ **宽波段兼容性** 覆盖 405 nm (紫光) 至 640 nm (红光) 完整可见光波段, 兼容常见半导体激光器、LED 及氙灯光源, 满足荧光检测、共聚焦成像等多样化需求。
- ◆ **低插入损耗与高通道隔离度** 精密光学对准与阶跃型多模光纤匹配设计, 确保各通道间插入损耗低、串扰小, 保障信号完整性与测量精度。
- ◆ **坚固耐用** 工业级可靠性 0.9 mm 光纤配合 FC/UPC 连接器, 机械强度高、插拔重复性好; 全金属屏蔽外壳有效抗电磁干扰, 适应实验室及工业现场环境。
- ◆ **紧凑模块化设计** 135×60×35 mm 小巧体积, 便于系统集成与机架安装; RS-232 标准串口控制, 指令集简洁, 支持 PC、PLC 及嵌入式系统直接驱动。
- ◆ **灵活通道切换** 1 路输入 4 路输出架构 (或 4 进选 1 路输出), 支持单向光路选择; 切换响应快速, 通道定位精准, 可配合软件实现自动化多路分时采集

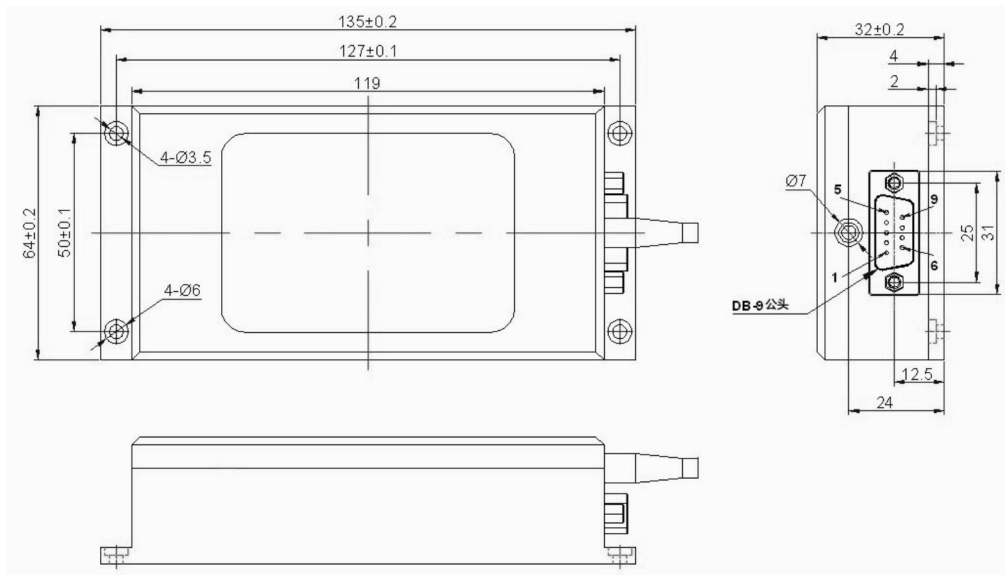
产品特点:

- ◆ **生物医学:** 流式细胞仪、共聚焦显微镜、内窥镜多通道荧光检测
- ◆ **光谱分析:** 多路样品池自动切换、LIBS/OES 光谱采集系统
- ◆ **工业检测:** 机器视觉多工位光源切换、激光打标分束系统
- ◆ **科研实验:** 光路自动配置、多探测器分时复用、量子光学实验平台

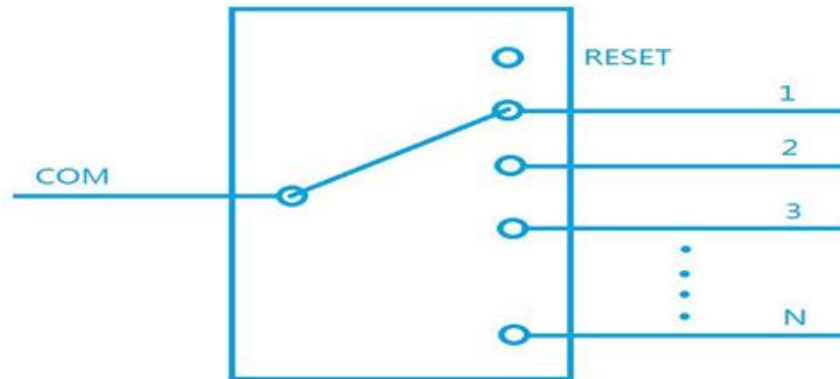
参数指标:

参数	参数值
型号	FSW14M05F
插入损耗	1x4(4x1)
	≤1.0 dB
工作波长	405-640nm
测试波长	450/650nm
回波损耗	MM ≥ 30
信道串扰	MM ≥ 50
偏振相关损耗	≤0.05 dB
波长相关损耗	≤0.25 dB
温度相关损耗	≤0.25 dB
重复性	≤0.02 dB
开关寿命	≥10 ⁷ 次
切换时间	≤20ms (相邻通道)
承载光功率	≤500 mw
光纤类型	阶跃型多模光纤 50/125um (NA0.22)
连接头	FC/UPC(或其它)
控制方式	RS-232
工作电压	5V
工作电流	600 mA
工作温度	-20 °C ~ +70 °C
存储温度	-40 °C ~ +85 °C

产品尺寸:



光路图:

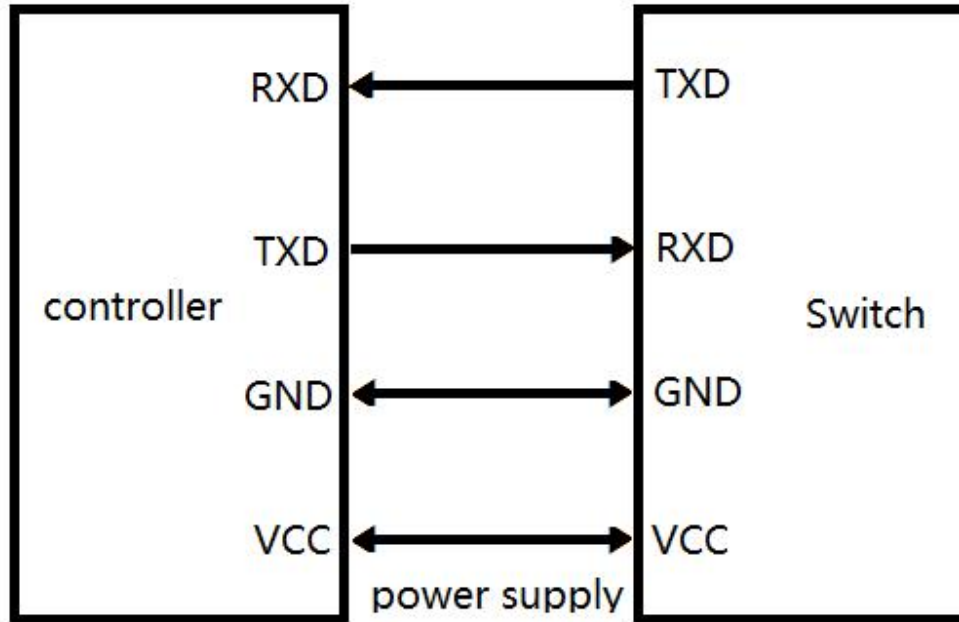


管脚定义:

DB9 公头接口			
管脚	类型	名称	功能
2	Input	RXD	RS-232 串口接收
3	Out	TXD	RS-232 串口发送
5, 8	Power	GND	供电电源地

9	Power	VCC	供电电源正极 (5V, 500mA)
1,4,,6,7	NC	NC	空

控制示意图:



制指令:

- “_” 表示下划线。
- 通信协议里所有字母都是为大写。
- 本模块每次只能执行一个指令。通常等程序返回相应值后才可以输入下一条指令。
- 实际操作中输入尖括弧 “<” 作为开始符、尖括弧 “>” 作为结束符。

名称	指令	描述
设置光开关通道	命令:<OSW_OUT_XX>	命令表示设置选择光开关通道, XX 为 00 时为复位通道。为 01 时切换至通道 1。设置成功返回响应 1。XX 输入超光开关通道数时, 返回响应 2。
	响应 1:<OSW_OUT_OK>	
	响应 2:<OSW_OUT_OVERFLOW>	

查询光开关当前通道	命令:<OSW_OUT_?>	命令表示查询光开关当前通道，成功查询返回响应命令，XX表示当前通道。
	响应:<OSW_OUT_XX>	
查询光开关信息	命令:<OSW_TYPE_?>	命令表示查询光开关的信息，返回响应表示： 模块型号：OSW-1XNN 工作波长：1260~1650nm 光纤类型：SM, 9/125um 光纤保护套管：0.9mm 尾纤长度：1m 控制接口：RS-232 连接头：FC/APC
	响应:<OSW_TYPE_OSW-1XNN_1260~1650_SM,9/125_90_10_R_FA>	

注：模块串口波特率：9600，数据位：8位，停止位：1位，无校验。发送的指令为错误时，光开关返回响应命令 <OSW_ERROR> 。

订购信息：

型号	规格描述
F5W14M05F	阶跃型多模光纤 光开关 1X4 405-640nm 50/125um (NA0.22) 0.9mm 0.5m 光纤, FC/UPC, RS-232 串口, 135x60x35 模块

备注：如需其它定制规格，请与我们联系：sale@fiberwdm.com