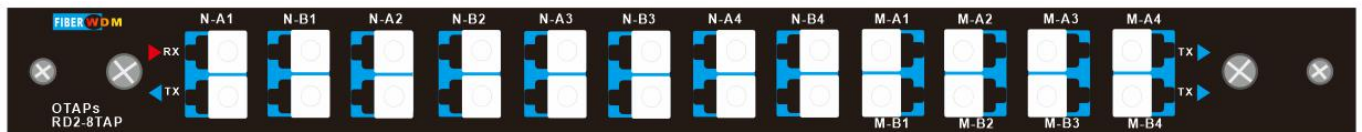


## 光网络镜像流量复制设备 OTAP

在当今网络信息爆增的时代，数据流量是以几何方式递增，光通信已逐步替代原电口通信；原利用网络交换机端口来做镜像数据采集，将会占用交换机越来越多的端口，造成资源的浪费，及成本的上升，同时也无法满足网络安全后端分析设备递增的需求。为此 FIBERWDM 瑞东光电将您提供更加可靠的光纤网络流量 100%复制工具网络流量复制设备 NETWORK OTAP，本产品为无源产品，支持各种不同光速率，100%复制主链路流量，而不会对主路造成数据丢包影响；为后端分析设备提供原主路 100%数据流量；解决占用主交换机镜像端口问题。

### 产品面板



8 个 OTAP 端口（支持 4 路主链路双芯双向流量复制），单模 1310/1550nm 支持 GE/10GE/100GE 速率，LC/UPC 接头，LGX 盒子模块

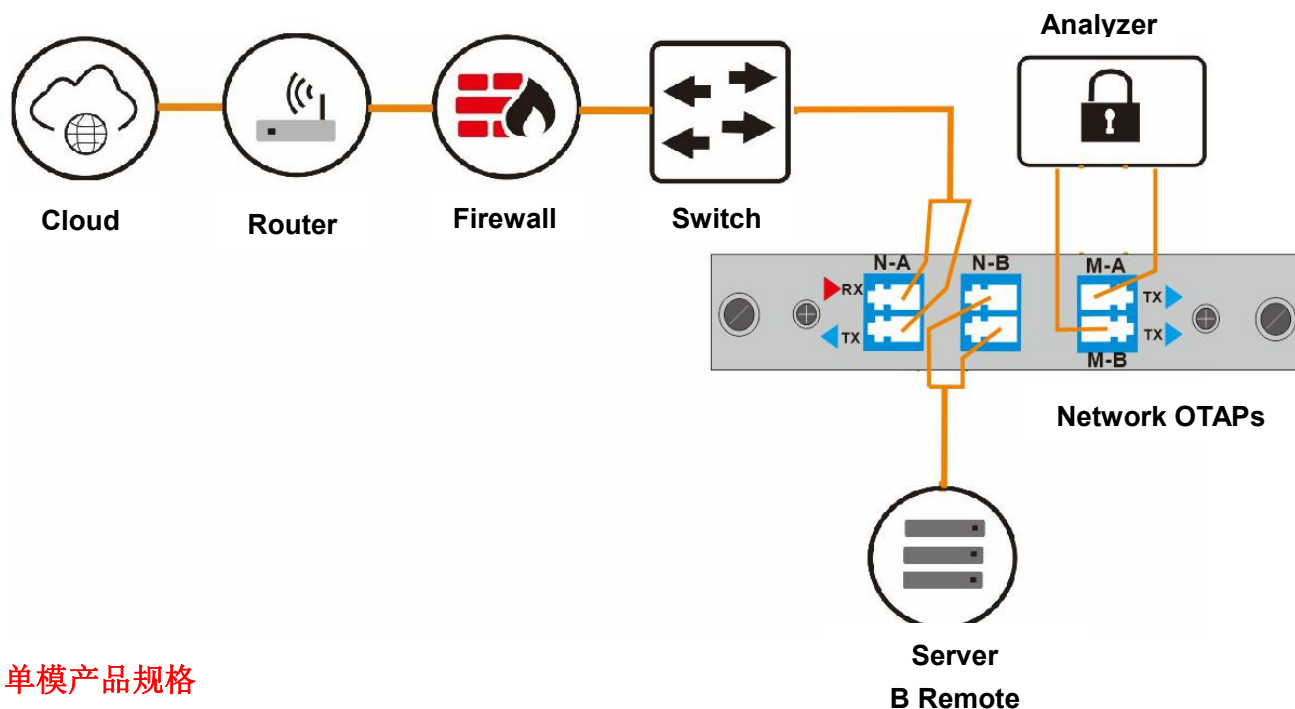


1U 4 槽机架，可供插 4 个 LGX 盒子模块（满配支持 16 路主链路双芯双向流量复制）

### 产品特点

- ◆ 低插损，不影响数据流量包。
- ◆ 无需电源，无需 IP 地址，无需 MAC 地址，100%无源产品，性能安全可靠
- ◆ 安装和操作简单，非专业人士即可独立完成。
- ◆ 8 个 OTAP 端口，支持 4 路主链路串接，数据流量复制；可替代 4 个交换机镜像端口。
- ◆ 成本低，集成度高，最多可集成 32 个 OTAP 端口，支持 16 路主链路中接，数据流量复制

### 应用图

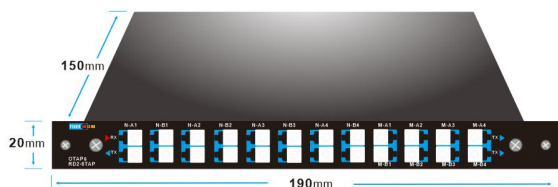


### 单模产品规格

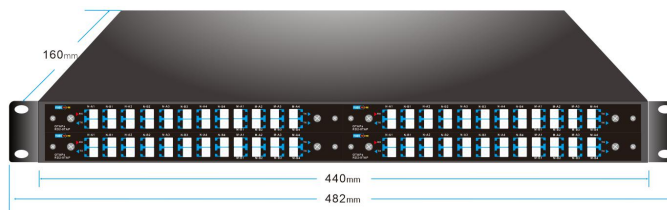
型号	RD2-8TAP-LGX01	RD2-8TAP-LGX01-A	RD2-8TAP-LGX01-B	RD2-8TAP-LGX01-C	RD2-8TAP-LGX01-D
分光比	90:10	80:20	70:30	60/40	50:50
端口配置	8 个 OTAP 端口 (支持 4 路主链路双芯双向流量复制)				
工作波长 (nm)	1310/1550nm				
主链路插损 (dB)	≤0.6	≤1.0	≤1.7	≤2.5	≤3.4
复制链路插损 (dB)	≤11.5	≤7.7	≤5.7	≤4.5	≤3.4
均匀性 (dB)	≤0.8				
回波损耗 (dB)	≥55				
偏振相关损耗 (dB)	≤0.15				
方向性 (dB)	≥55				
光纤类型	单模 SMF-28e				
接头	LC/UPC				
设备尺寸 (mm)	分光模块	190*150*20MM LGX 盒子			
	4槽机架	440*160*44MM 1U 机架			
工作温度 (°C)	-40 ~ +85				

**多模产品规格**

型号	RD2-8TAP-LGX01-B-M3	RD2-8TAP-LGX01-C-M3	RD2-8TAP-LGX01-D-M3
分光比	70:30	60/40	50:50
端口配置	8 个 OTAP 端口 (支持 4 路主链路双芯双向流量复制)		
工作波长 (nm)	1310/1550nm		
主链路插损 (dB)	≤2.2	≤2.8	≤3.8
复制链路插损 (dB)	≤6.1	≤4.8	≤3.8
均匀性 (dB)	≤0.8		
回波损耗 (dB)	≥55		
偏振相关损耗 (dB)	≤0.15		
方向性 (dB)	≥55		
光纤类型	OM3 或其它定制		
接头	LC/UPC		
设备尺寸 (mm)	分光模块	190*150*20MM LGX 盒子	
	4槽机架	440*160*44MM 1U 机架	
工作温度 (°C)	-40 ~ +85		

**产品尺寸**


8 OTaps LGX 盒子模块



1U 4 槽, 可插 4 个 LGX 盒子模块

**订购信息**

型号		规格
分光模块	RD2-8TAP-LGX01-X	8 个 OTAP 端口 (支持 4 路双芯双向) 单模 1310/1550nm LC/UPC LGX 盒子
分光模块	RD2-8TAP-LGX01-X-M3	8 个 OTAP 端口 (支持 4 路双芯双向) 多模 OM3 850nm LC/UPC LGX 盒子
4槽机架	RD-1U-4LGX01	1U 4 槽机架, 可供插 4 个分光模块板