

OSW-1X8-600UM

1X8 机械式光开关，600um 0.5m 光纤，输入输出端为 SMA905 接头

广州市瑞东电子科技有限公司研发生产的 OSW-1X8-600UM 是一种 1X8 光路切换、转换、选路器件，可实现一路输入或输出端切换选择 8 通道光路的其中一路进行输出或输入，本产品采用 600um 光纤，工作波长为 900~1700um 范围，产品在光纤传输系统，光开关用于多重监视器，LAN，多光源，探测器和保护以太网的转换。光开关主要应用于：光传输系统中的多路光监控、LAN 多光源/探测器自动换接以及光传感多点动态监测系统；光测试系统中用于光纤、光器件、网络和野外工程光缆测试；光器件装调。

产品应用

- ◆ 光传输系统中的多路光纤监控
- ◆ 组成光纤及各种光器件的测试系统
- ◆ 多光源/探测器自动换接系统
- ◆ 光传感多点动态监控系统
- ◆ 光测试系统中用于光纤、器件、野外光缆测试
- ◆ 实验室光器件测试研究
- ◆ 组建光纤自愈网络

功能特点

- ◆ 产品具备低损耗、高可靠性
- ◆ 内部器件均选用进口元件，可靠性更好
- ◆ 模块化设计，可灵活嵌入各领域系统
- ◆ 控制方式简单方便易控制
- ◆ 内部电路设计故障自检告知功能
- ◆

技术指标

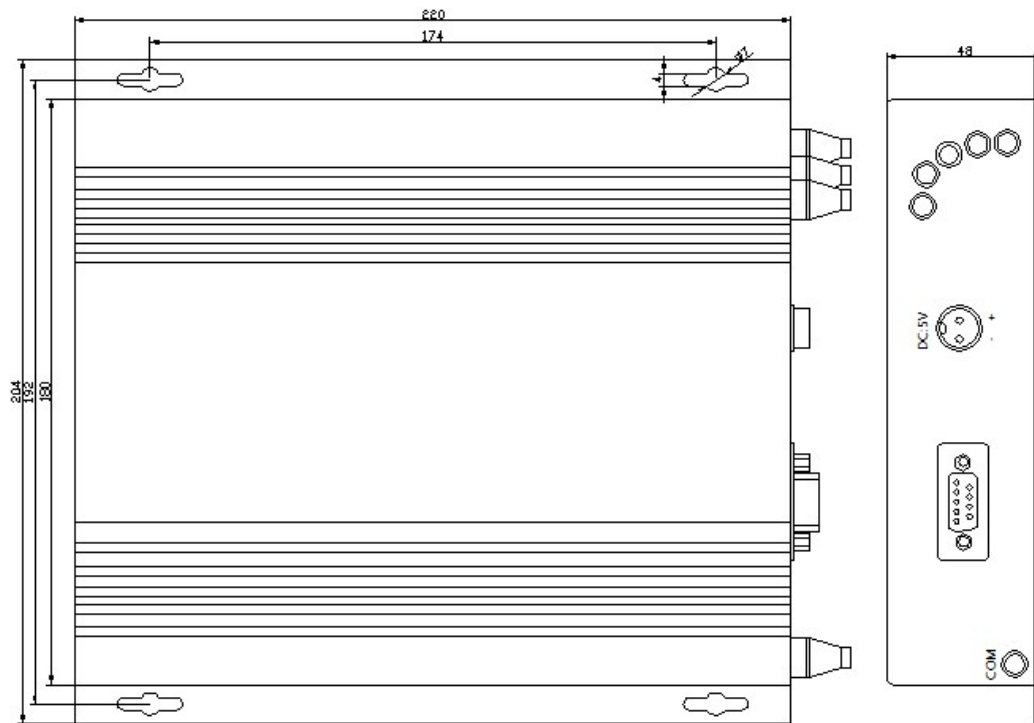
名称	参数
----	----

型号	OSW-1X8-600UM
插入损耗	≤ 1.5 dB
工作波长	900~1700nm
回波损耗	≥ 30 dB
信道干扰	≥ 50
偏振相关损耗	≤ 0.1 dB
重复性	≤ 0.1 dB
光纤类型	600um
出纤长度	1.0m
工作电源	5 V, 1000mA
使用寿命	$> 10^7$ 次
开关时间	≤ 20 ms (相邻通道)
光纤连接器	FC、LC、ST、SC、SMA905 其他
工作温度	-20 °C ~ +70 °C
存储温度	-40 °C ~ +85 °C
控制方式	RS-232

光路图



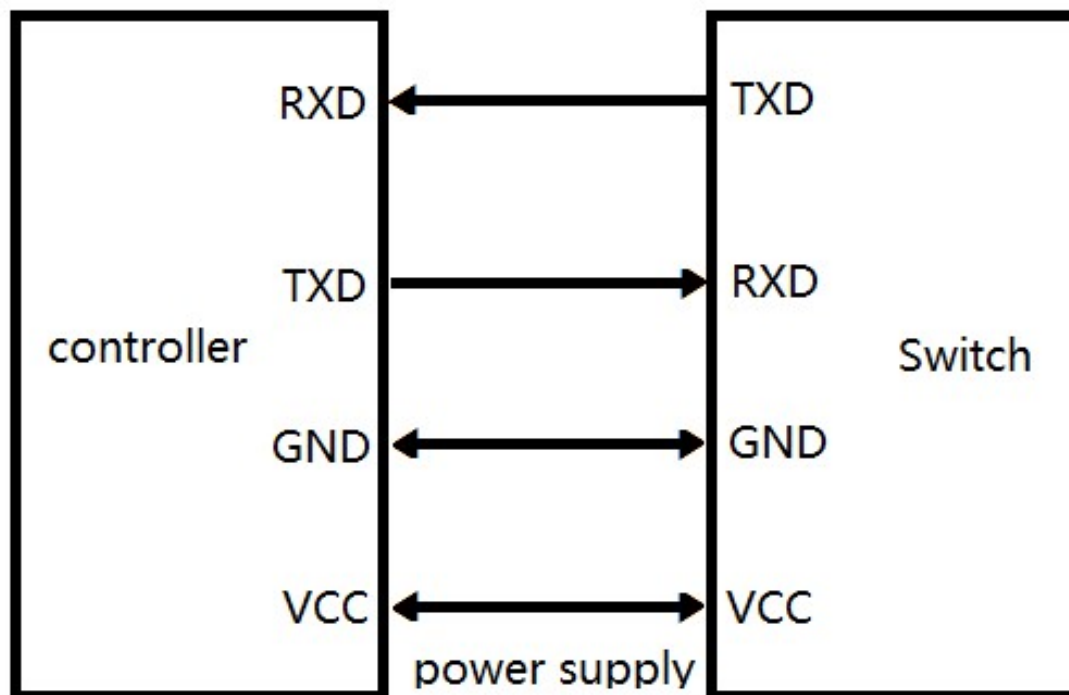
模块尺寸图



管脚定义

DB9-母头			
管脚	类型(I/O)	名称	功能
2	Out	TXD	串行接口, 发送数据端
3	Input	RXD	串行接口, 接收数据端
5	Power	GND	电源地

连接示意图



控制指令集

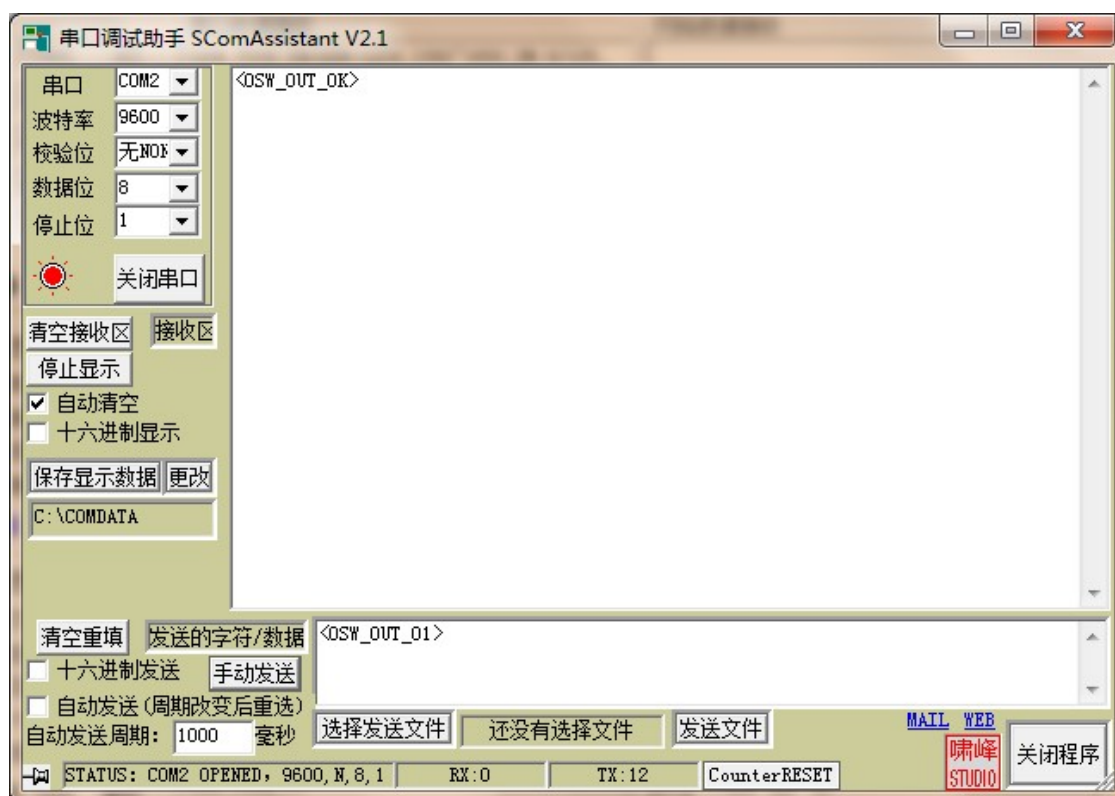
- “_” 表示下划线。
- 通信协议里所有字母都是为大写。
- 本模块每次只能执行一个指令。通常等程序返回相应值后才可以输入下一条指令。
- 实际操作中输入尖括弧 “<” 作为开始符、尖括弧 “>” 作为结束符。

名称	指令	描述
----	----	----

设置光开关通道	命令:<OSW_OUT_XX>	命令表示设置选择光开关通道, XX 为 00 时为复位通道。为 01 时切换至通道 1。设置成功返回响应 1。XX 输入超光开关通道数时, 返回响应 2。
	响应 1:<OSW_OUT_OK> 响应 2:<OSW_OUT_OVERFLOW>	
查询光开关当前通道	命令:<OSW_OUT_?>	命令表示查询光开关当前通道, 成功查询返回响应命令, XX 表示当前通道。
	响应:<OSW_OUT_XX>	
查询光开关信息	命令:<OSW_TYPE_?>	命令表示查询光开关的信息, 返回响应表示: 模块型号: CH-OSW-1X16 工作波长: 200~1200nm 光纤类型: 600UM 光纤保护套管: 3.0mm 尾纤长度: 0.5m 控制接口: RS-232 连接头: SMA905
	响应:<OSW_TYPE_OSW-1X16_200~1200_600UM_300_05_R_SMA>	

注: 模块串口波特率: 9600, 数据位: 8 位, 停止位: 1 位, 无校验。发送的指令为错误时, 光开关返回响应命令 <OSW_ERROR> 。

软件示意图



十一、注意事项及维护

仪器的合理使用与妥善保管可长期保持良好的性能指标，延长其使用寿命，因此需要适当维护：

- 1、仪器应避免强烈的机械振动、碰撞、跌落及其他机械损伤。运输时必须要有良好的包装和减振、防雨及防水措施。
- 2、光接口卸下光缆连接线应即时戴上防尘帽，以防止硬物、灰尘或其它脏物触及连接端面，影响模块指标。

- 3、请避免在有尖锐拐角及边缘处压折或弯曲光纤。
- 4、请避免使用系带打结固定光纤。
- 5、请避免用电烙铁碰触光纤
- 6、模块出现故障,应由专业技术人员修理或送修, 禁止自行拆修模块。
- 7、本产品保修期为二年, 3 个月内产品质量问题包换(用户自行拆装、维修、均不在保修之列)。