

2U 24 路 2 选 1 光切换设备

1、产品简介

光开关是一种光路控制器件，起着控制光路和转换光路的作用。在光通信应用中具有重要作用。光开关主要应用于：光传输系统中的多路光监控、LAN 多光源/探测器自动换接以及光传感多点动态监测系统；光测试系统中用于光纤、光器件、网络和野外工程光缆测试；光器件装调。

2、产品特点

- (1)、具有插入损耗小，切换速度快等特点。
- (2)、可通过串口指令或以太网口指令方式进行光路切换设置。

3、性能指标

型号	RD_OSS_2X1_24_MM_2U
工作波长	850±40nm
测试波长	850nm
插入损耗	Typ: <1.0dB, Max: <1.2 dB
重复性	≤ 0.05 dB
回波损耗	>50dB
串扰	>55dB
波长相关损耗	0.25
偏振相关损耗	0.05
切换时间	≤ 10ms (相邻顺序切换)
光纤类型	SM(根据客户要求定制)
连接器形式	LC/PC(根据客户要求定制)
监控端口	RJ45、RS-232
工作电源	双 AC: 85 ~ 264 V (50/60Hz)
工作温度	-10 ~ + 55°C
存储温度	-40 ~ + 80°C
机箱类型	19 英寸标准 2U 机架 (483×330×88)

出厂设置

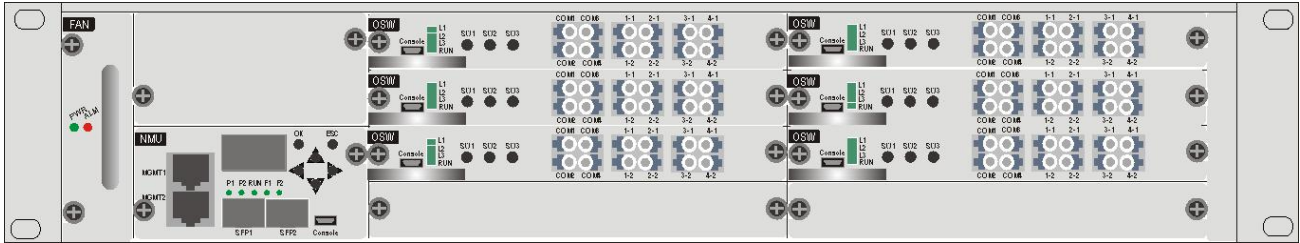
- 串口设置为：115200 波特，8 位数据位，1 位停止位，无奇偶校验。
- IP 地址：192.168.0.178；工作方式：TCP Server；工作端口：4001。
- TCP 无数据通信后断开连接的超时时间 10s。
- 注：用户有特殊要求的除外。

4、使用说明

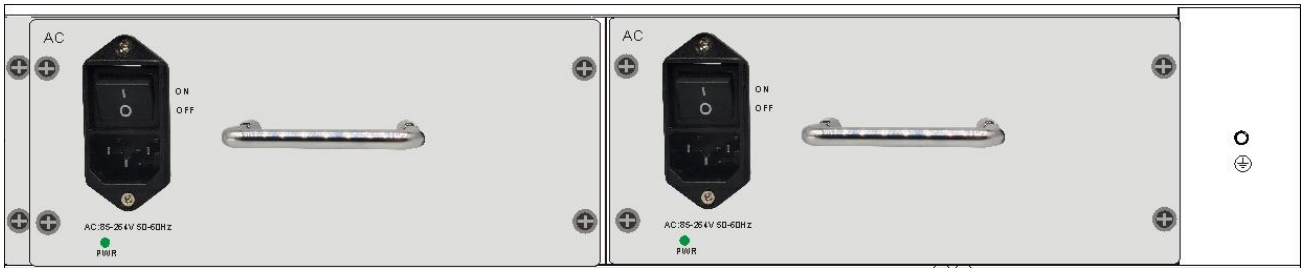
4.1 结构示意图

4.1.1 面板说明

前面板



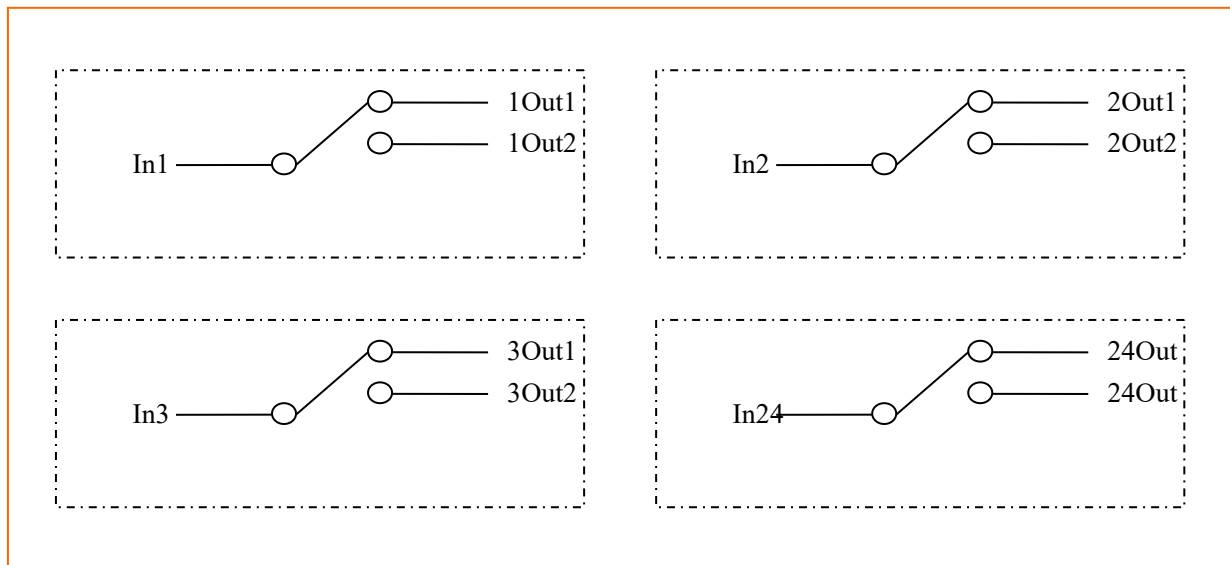
后面板



(1)、RJ45 以太网接口、RS-232 串口：设备监控数据信息的通信接口；(2)、
接线柱：外部接地线柱；(3)、AC 电源接口：设备工作电源输入接口；

4.2、设备连接说明 4.2.1 内部光路连

接示意说明



24-1x2 光开关内部光路示意图

4.3、面板操作说明

(1)、设备显示屏初始显示内容：各链路实时功率、波长，按“△”/“▽”/“◀”/“▶”键可以查询设备信息、IP、网关、子网掩码、当前日期、时间等信息。

(2)、通过RS-232或RJ45通信接口可发送程控指令允许或禁止面板按键的操作。

(3)、以下是只有在按键被允许使用的情况下进行的设置操作（长时间无按键操作会返回初始显示）：

- “△”键和“▽”选择菜单界面选择，主菜单分别有“初始菜单”、“主控菜单”、“业务卡菜单”。
- 初始菜单显示设备型号；
- 主控菜单：“◀”和“▶”选择查看主控板的状态，状态包括IP地址、子网掩码、网关、MAC等状态。按“OK”键进入主控参数的设置菜单(1.IP地址；2.子网掩码；3.默认网关；4.MAC地址；5.按键锁定；6.LCD密码；7.电源1状态；8.电源2状态；9.机框类型；10.设备序列号；11.软件版本号；12.硬件版本号；13.出厂日期；14.语言；15.重启设备；16.恢复出厂设置；)，此时按“◀”和“▶”、“△”和“▽”键，移动选项，光标也随着选项移动，“ESC是退出设置”。
 1. IP地址：设置设备的IP地址；
 2. 子网掩码：设置设备的子网掩码；
 3. 默认网关：设置设备的默认网关；
 4. SMS IMSI：查询短信卡的15位国际移动设备识别码；
 5. 按键锁定：锁定和未锁定，设置“锁定”之后，按键操作会提示输入“LCD密码”，正确输入“LCD密码”之后方可正常操作。
 6. LCD密码：设置“LCD密码”，配合按键锁定来使用。
 7. 电源1状态：电源1的状态。识别交流220V或者直流48V接入电源1，使用状态为“开启”，否则为“关闭”。
 8. 电源2状态：电源2的状态。识别交流220V或者直流48V接入电源2，使用状态为“开启”，否则为“关闭”。
 9. 机框类型：查看设备的机框类型。
 10. 设备序列号：查看设备序列号；
 11. 软件版本号：查看软件版本号；
 12. 硬件版本号：查看硬件版本号；
 13. 出厂日期：查看出厂日期；
 14. 语言：语言有两种，英文和中文；
 15. 重启设备：选择“重启”选项，设备会重新启动。
 16. 恢复出厂设置：选择“确定”选项，设备恢复设置参数为出厂时的配置，谨慎使用。
- 业务卡菜单：“◀”和“▶”选择查看主控板的状态，状态包括R1功率、R2功率、Tx功率等状态。按“OK”键进入业务卡参数的设置菜单(1.光开关1；2.光开关2；3.光开关3；4.光开关4；5.软件版本号；6.硬件版本号；7.生产序列号；8.出厂日期；9.重启设备；10.恢复出厂设置)，此时按“◀”和“▶”、“△”和“▽”键，移动选项，光标也随着选项移动，“ESC是退出设置”。
 1. 光开关1：设置光开关1的通道。
 2. 光开关2：设置光开关2的通道。
 3. 光开关3：设置光开关3的通道。
 4. 光开关4：设置光开关4的通道。
 5. 软件版本号：查看软件版本号；
 6. 硬件版本号：查看硬件版本号；
 7. 生产序列号：查看生产序列号；
 8. 出厂日期：查看出厂日期；
 9. 重启设备：选择“重启”选项，设备会重新启动。
 10. 恢复出厂设置：选择“确定”选项，设备恢复设置参数为出厂时的配置，谨慎使用。

5、指令

5.1、主控 NMS 指令

- (1)、本设备每次只能执行一个指令。通常等程序返回相应值后才可以输入下一条指令。
- (2)、请使用大写字母。
- (3)、实际操作中输入尖括弧“<”作为开始符、尖括弧“>”作为结束符。

注意！

- (1)、MD01 中的“01”表示设备地址，若地址被更改，指令也要相应更改。
- (2)、 “_”表示下划线。
- (3)、返回数据以“<”作为开始符、“>”作为结束符。

提供网口和串口（RS232 和 RS485），支持 TCP/IP 协议管理插盘，可对每个业务模块进行单独控制，通过 AD01~AD99 区别不同的模块，通过 MD01~MD99 区别不同的主控。

命令	描述	示例
<MD01_BAUD_X>	设置或查询主控串口波特率 1. X 为 1~9，分别表示波特率 2400、4800、9600、14400、19200、38400、56000、57600、115200 成功返回： <MD01_BAUD_OK> 失败返回：<MD01_ER> 2. 发送<MD01_BAUD_?>查询串口波特率	发送：<MD01_BAUD_5> 设置设备串口波特率为 19200
<MD01_NETWORK_AAX_BBXCX_DDX_AAY_BBY_CCY_DDY_AAZ_BBZ_CCZ_DDZ>	设置网络 IP、网关和子网掩码 1、AAX、BBX、CCX、DDX 为 IP 设置，即 IP = AAX.BBX.CCX.DDX。 2、AAY、BBY、CCY、DDY 为网关设置，即网关 = AAY.BBY.CCY.DDY。 3、AAZ、BBZ、CCZ、DDZ 为子网掩码设置，即子网掩码 = AAZ.BBZ.CCZ.DDZ。 4、发送 <MD01_NETWORK_?> 查询网络设置	发送： <MD01_NETWORK_192_168_000_178_192_168_000_001_255_255_255_000> 表示设置 IP=192.168.0.178，网关=192.168.0.1，子网掩码=255.255.255.0 成功返回：<MD01_NETWORK_OK>
<MD01_TCPP_XXXXX>	设置/查询 TCP 通信端口号（重启生效） 1. XXXXX 为 00000~65534 表示设置 TCP 通信端口号 2. 成功返回：<MD01_TCPP_OK> 3. <MD01_TCPP_?> 表示查询 TCP 通信端口号	发送：<MD01_TCPP_04001> 表示设置 TCP 通信端口号：4001
<MD01_RESTORE>	设备恢复出厂设置	
<MD01_RESET>	重启主控：	

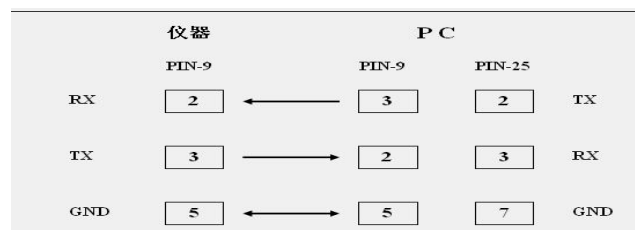
5.1、OSW 板卡指令

命令	描述	示例
<ADXX_Y_S_Z>	切换通道设置。 1. Y 表示第几个光开关, 如果 Y=0, 则表示对所有光开关进行切换或查询。 2. Z 为 1, 2 表示为 1, 2 通道; 3. 成功返回:<ADXX_Y_S_OK> 4. 失败返回:<ADXX_Y_S_ER>	<AD01_1_S_1>表示切换到 1 通道。 成功返回: <AD01_1_S_OK> <AD01_0_S_?>表示查询所有光开关的状态; 成功返回: <AD01_0_S_1_1_2_2>; 表示第 1、2 个光开关处于第 1 通道, 第 3、4 个光开关处于第 2 通道
<ADXX_RESET>	重启地址为 xx 的业务插盘; xx (01~99) 表示插盘当前地址	发送<AD01_RESET>
<ADXX_RESTORE>	恢复出厂设置	发送: <AD01_RESTORE>

注意!

- (1)、ADXX 中的“XX”表示板卡的槽位号。
- (2)、 “_”表示下划线。
- (3)、返回数据以“<”作为开始符、“>”作为结束符。

4.4.2 串口连接方式及串口控制

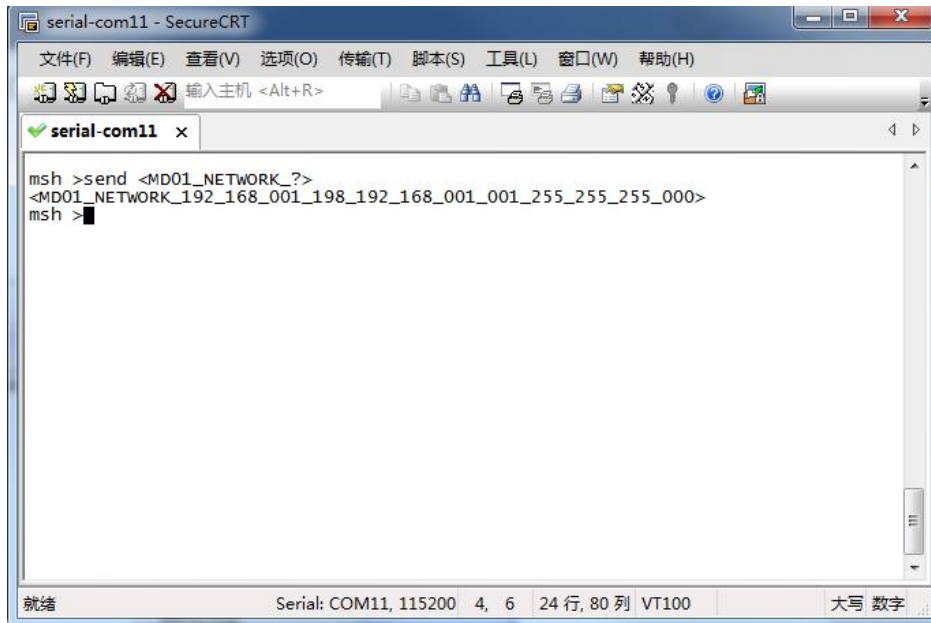


RS-232串口连接示意图

本设备的串口调试软件使用超级终端。

设备的串口调试软件使用计算机上的超级终端, 该软件在 XP 系统电脑上都有。使用方法如下:

- (1)、连接 PC 的串口到设备的串口, 打开超级终端。新建立一个连接。串口设置为: 115200 波特, 8 位数据位, 1 位停止位, 无奇偶校验。
- (2)、进入新建立的窗口并回车即可出现命令提示符。输入命令进行设备监控, 格式是: send 命令, 如查询设备指令地址: send <MD01_NETWORK_?>, 注意 send 要小写, 命令要大写, send 和命令之间有空格隔开。如下图所示



超级终端界面

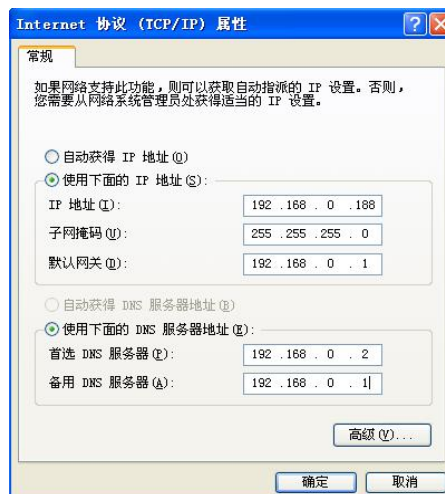
4.4.3 网口监控

注意!!! 网口在出厂时已经设置好，一般情况下只需要更改 IP 即可。

利用设备上的 RJ45 以太网口监控设备时，必须使得上位机（计算机）的 IP 地址与设备的 IP 地址在同一个网段，如：原来没有更改 IP 的计算机的 IP 地址：192.168.2.45，子网掩码：255.255.255.0，默认网关：192.168.2.1；设备的 IP、掩码、网关就应改成类似于 192.168.2.11、255.255.255.0、192.168.2.1。以下是具体操作说明。

(1)、设置计算机的IP地址

先把电脑IP改成与设备相同的网段，例如192.168.0.188，子网掩码改成255.255.255.0，默认网关192.168.0.1，DNS 部分可以不填。（因为该设备的出厂IP地址为192.168.0.178，子网掩码255.255.255.0，默认网关192.168.0.1，计算机只有设定与设备相同的网段才能访问、更改设备）。如图所示：



更改计算机 IP 示意图

(2)、设置设备的 IP 地址

将设备的网口跟计算机连好后，在 USR-TCP232-Test 软件的右边网络调试助手部分设置：协议类型 TCP Client，服务器 IP 地址为本设备 IP，服务器端口号 4001。连接好后发送相关命令，设备会返回相关的数据，即可监控设备的相关情况。如：发送相关指令修改设备的 IP 地址为 192.168.2.11，子网掩码 255.255.255.0，

默认网关 192.168.2.1，如图所示：



网络调试助手更改设备 IP 示意图

(3)、更改计算机的IP地址

如果修改了设备IP地址，则需再将计算机IP更改成与设备相同的网段才能访问、更改设备。如：上步骤将设备的IP、掩码、网关改成了192.168.2.11、255.255.255.0、192.168.2.1，则计算机的IP、掩码、网关就应改成类似于192.168.2.45、255.255.255.0、192.168.2.1才能与设备连接。

5、注意事项及维护

5.1、注意事项

- (1)、使用本设备时必须按照光路连接说明正确的连接各端口。
- (2)、电源要接地，并保证输入电源电压在本设备要求的范围内。
- (3)、如果遇到突变干扰，主机发生异常，应先关机再进行处理。
- (4)、光输入口必须连接好，准确定位，否则测量结果和插入损耗可能不正确。

5.2、设备维护

设备的合理使用与妥善保管可长期保持良好的性能指标，延长其使用寿命，因此需要适当维护：

- (1)、设备应避免强烈的机械振动、碰撞、跌落及其他机械损伤。运输时必须要有良好的包装和减振、防雨及防水措施；
- (2)、应当经常保持设备清洁，工作环境应无酸、碱等腐蚀性气体存在。可用沾有清水或肥皂水的干净毛巾轻轻擦洗机箱和面板。禁止用酒精等溶剂擦洗。
- (3)、卸下光纤连接线应及时盖上防尘帽，以防止硬物、灰尘或其它脏物触及光纤端面。

5.3 未尽事宜，请与我们联系。我们将非常高兴听到您的宝贵意见。

6、常见故障处理

故障表现	可能原因	解决办法
开机无显示	电源没有接好	重新把电源接好，开机。
插入损耗过大	连接头端面污损	重新清洗光连接头端面，并将连接头固定好。检查端面是否损坏。
上位机指令无效	网线、串口线没有接好	先关机，重新检查网线、串口线，再开机。
切换不到“主路（在线）”	回切方式设置为“不自动回切”、客户防火墙没关	1、将回切方式设置为“自动回切”，液晶屏显示“自动模式”。 2、注意将客户服务器的防火墙和杀毒软件关闭，否则 PING 包可能被过滤掉。

保修须知

保修期：自购买之日起 1 年内。

保修条款：

- 一、保修期内，在正常状态下使用本产品而发生的故障，用户可以出示本保修卡和发票或收据（复印件），可享受无偿维修服务。
- 二、下列情形，需要付费维修，视情况收取一定的材料费、维修费及运费；
 - 1、在正常状态下使用本产品而发生的故障，但已超过保修期范围者。
 - 2、未出示本保修卡，保修卡遗漏、涂改或未填写清楚者。
 - 3、非正常状态下使用，例如人为损坏，或高温、高压、潮湿等非正常状态下使用，正常视损坏情况付费维修。
 - 4、非产品本身质量问题而造成的故障和损坏。
 - 5、未按照说明书中的使用方法和注意事项而造成的故障和损坏。
- 三、下列情况，本公司不予维修：
 - 1、未经本公司同意，对仪器进行无授权修理或修改。
 - 2、非本公司生产、销售的产品。